

FS Future Series

Bionic X4

Version 1.0



User's Manual

Cualquier información contenida en este manual de instrucciones pueden cambiar sin previo aviso.

OKM no ofrece ninguna garantía para este documento. Esto también se aplica sin limitación a las garantías implícitas de comerciabilidad o idoneidad para un propósito específico. OKM no asume ninguna responsabilidad por errores en este manual ni de los daños incidentales o consecuentes, o la pérdida asociada con la entrega, la explotación o uso de este material.

Esta documentación está disponible, "tal como se presenta" y sin ningún tipo de garantía. En ningún caso se OKM responsabilidad por pérdida de beneficios, el uso o la pérdida de datos, interrupción de las actividades de negocios o cualquier tipo de forma indirecta otras daños y perjuicios, que se desarrolló debido a errores en la documentación.

Este manual de instrucciones y se almacenan todos los demás los medios de comunicación, que se entregan con este paquete sólo se debe utilizar para este producto. Copias del programa sólo se permiten por razones de seguridad-y la seguridad. La reventa de estos programas, en su forma original o modificada, está absolutamente prohibida.

Este manual no puede ser copiado, duplicado o traducido en otro lenguaje, ni en parte ni totalmente, a lo largo los asuntos de derecho de autor sin el consentimiento previo por escrito de OKM.

Derechos de Autor © 2002 - 2011 OKM GmbH. Todos los derechos reservados.

Tabla de contenidos

1	Introducción	- 5
1.1	Prefacio	- 6
1.2	Notas importantes	- 7
1.2.1	Notas Generales	- 7
1.2.2	Alrededores	- 7
1.2.3	Voltaje / Fuente de alimentación	- 7
1.2.4	Mantenimiento y Servicios	- 7
1.2.5	Peligro de explosión durante la excavación	- 8
2	Especificaciones técnicas	- 9
2.1	Unidad de Control	- 10
2.2	Laser	- 10
2.3	Transferencia de Datos	- 10
3	Volumen de suministro	- 11
4	Elementos de control	- 13
4.1	Unidad de Control	- 14
4.2	Auriculares inalámbricos	- 16
5	Ensamblado	- 17
6	Modos de funcionamiento	- 21
6.1	Bionic Exploración	- 23
6.1.1	Calibración	- 23
6.1.2	Procesamiento de una exploración	- 24
6.1.3	Escaneo con Smart Phone activado	- 25
6.2	Exploración iónicos	- 28
6.2.1	Calibración	- 28
6.2.2	Procesamiento de una exploración	- 28
6.2.3	Escaneo con Smart Phone activado	- 29
6.3	Luz LED	- 30
6.4	Laser	- 30

Tabla de figuras

- Figura 4.1: Elementos de control de Bionic X4 - 14
- Figura 4.2: Elementos de control de auriculares inalámbricos - 16
- Figura 5.1: Conexión de la unidad de alimentación con el dispositivo - 18
- Figura 5.2: Activar el paquete de energía - 18
- Figura 5.3: Encender el teléfono inteligente - 18
- Figura 5.4: Colocar el teléfono inteligente en el soporte - 19
- Figura 5.5: Ejecutar la aplicación en el teléfono inteligente - 19
- Figura 5.6: Conexión del cable USB al dispositivo - 19
- Figura 5.7: Conexión del cable USB para el teléfono inteligente - 20
- Figura 5.8: Conectar el Bionic X4 - 20
- Figura 5.9: Inicio de la medición - 20
- Figura 6.1: Estructura del menú completo - 22
- Figura 6.2: El contacto entre los operadores de la mano y los electrodos - 23
- Figura 6.3: Calibración de los dispositivos en modo biónico - 23
- Figura 6.4: Medición con el X4 Bionic - 24
- Figura 6.5: Triangulación con el Bionic X4 - 25
- Figura 6.6: Captura de pantalla del teléfono inteligente - 25
- Figura 6.7: Iniciar el llevar la cruz - 26
- Figura 6.8: Completar el llevar la cruz - 26
- Figura 6.9: Calibración de los dispositivos en un objeto de oro en modo iónico - 28
- Figura 6.10: Medición en el modo iónico - 29

CAPÍTULO 1

Introducción

1.1 Prefacio

Estimado cliente,

En primer lugar nos gustaría darle las gracias en la elección de un producto fabricado por OKM. El presente producto se basa en un método de medición para detectar objetos de oro que están a una distancia lejos del operador. La más el objeto está enterrado en el suelo, el mejor y más profunda que pueda ser localizado por el dispositivo.

Con nuestro equipo de especialistas que garantiza que nuestros productos están bajo el control recurrente. Nuestros especialistas constantemente la aplicación de los nuevos avances en términos de mejora de la calidad más para usted. De supuesto con la venta de nuestros productos no podemos garantizar que va a hacer una búsqueda en su investigación. El reconocimiento de objetos escondidos y estructuras depende de un gran número de factores - como ya está en cuenta. La determinación de factores como la constante dieléctrica del suelo, el grado de mineralización y las dimensiones de un objeto en relación a su tamaño y profundidad de desplazamiento. Especialmente en suelos muy húmedos, como arcilla y arena con una alta conductividad o la atenuación de la tierra. En ciertas condiciones de grabación de los resultados de las mediciones pueden ser falsificados con fuerza.

Para más información sobre este equipo, donde ha sido aplicado y utilizado, por favor, visite nuestra web sitio. Nuestro equipo está constantemente poniendo a prueba y cuando las mejoras o actualizaciones están disponibles, mostrará una lista de ellos también en nuestro sitio web.

Es necesario que nuestra empresa para proteger a nuestras promociones y toda la información adquirida durante la "investigación y desarrollo" fases en la creación de nuestra tecnología. Nos esforzamos por permanecer dentro de los datos marco de la legislación, patentes y registro de la marca.

Por favor tómese el tiempo para leer este manual y familiarizarse con la operación, funcionalidad y cómo utilizar el X4 Bionic. También ofrecemos formación para su equipo en nuestra fábrica y en sitio formación también está disponible. Nos esforzamos por mantener una red de distribuidores en todo el mundo para la asistencia y apoyo.

Por favor visite nuestro sitio web para más información.

1.2 Notas importantes

Antes de usar el Bionic X4 y sus accesorios, por favor, lea atentamente estas instrucciones. Estas instrucciones proporcionan información sobre cómo utilizar correctamente el detector y las posibles fuentes donde se deben tomar precauciones.

1.2.1 Notas Generales

Al ser un dispositivo electrónico, el Bionic X4 tiene que ser tratado con precaución y se trata con cuidado, ya con cualquier dispositivo electrónico. Cualquier incumplimiento de las precauciones de seguridad dadas o cualquier otro uso para otros fines que los que se ha diseñado para puede resultar en daño o destrucción de la unidad de procesamiento y / o sus accesorios o componentes conectados.

El dispositivo tiene incorporado un módulo anti-manipulación que va a destruir la unidad si no está bien abierta. No hay piezas reparables por el usuario final en el interior de la unidad.

1.2.2 Alrededores

Al mover la unidad de un lugar frío a un lugar más cálido, cuidado con la condensación. No inmediatamente operar la unidad hasta que la condensación se haya evaporado posible. La unidad no es el tiempo prueba y el agua, la humedad o la condensación pueden destruir la unidad.

Evite fuertes campos magnéticos, que pueden ocurrir en lugares donde hay grandes motores eléctricos o sin blindaje altavoces. Trate de evitar el uso de este equipo a menos de 50 metros (150 pies) de este tipo de equipo.

Evite el uso de este equipo cerca de instalaciones militares activos y de los aeropuertos o donde puede haber otros dispositivos que pueden obstaculizar las señales recibidas. Los radares de los aviones, los barcos y los informes del tiempo pueden reducir la capacidad de las unidades.

1.2.3 Voltaje / Fuente de alimentación

La fuente de alimentación no debe estar fuera del rango indicado de valores. Utilice únicamente los cargadores aprobados, pilas y baterías recargables que se incluyen en el volumen de suministro.

No utilice nunca la tensión de 115/230 voltios de corriente.

1.2.4 Mantenimiento y Servicios

En esta sección usted aprenderá cómo mantener el instrumento de medición con todos sus incluidos accesorios. Esto lo mantendrá en buen estado durante mucho tiempo y usted será capaz de obtener una buena medición los resultados.

La siguiente lista indica lo que usted debe evitar:

- Penetración de agua
- La suciedad fuerte y depósitos de polvo
- Fuertes impactos
- Los campos magnéticos intensos
- Los campos de microondas fuerte
- Efecto duradero de alta temperatura y tiempo como unidad dejando al sol en un día caluroso

Para limpiar el dispositivo utilice un paño suave y seco. Para evitar cualquier daño que usted siempre debe transportar el dispositivo y los accesorios en los casos apropiados de transporte.

Antes de utilizar el X4 Bionic por favor asegúrese de que todas las pilas y acumuladores están completamente cargadas. También permita que las baterías se descargue completamente antes de recargarlas, sin importar si se está trabajando con la batería externa o interna con acumuladores. De esta manera sus baterías tienen una larga y duradera vida.

1.2.5 Peligro de explosión durante la excavación

Desafortunadamente, las dos últimas guerras mundiales también hizo la tierra en muchos lugares del mundo donde pueda un montón de chatarra explosiva. Una gran cantidad de las reliquias mortales todavía están enterradas en el suelo. No empiece a excavar y hacking para un objeto fuertemente cuando se recibe una señal de una pieza de metal del dispositivo. En primer lugar, de hecho podría causar un daño irreparable a un raro encontrar realmente, y en segundo lugar, existe la posibilidad de que el objeto reacciona de una manera insultado y ataca de nuevo.

Tenga en cuenta el color de la tierra cerca de la superficie. Un color rojo o rojizo de la tierra es un indicador de óxido huellas. En lo que respecta a los propios hallazgos, debería prestar atención a su forma.

Objetos curvos o redondos debe ser una señal de alarma, sobre todo si los botones, anillos o pinzas poco se pueden identificados o fieltro. Lo mismo se aplica a las municiones reconocibles o las balas y proyectiles. Deja esas cosas solo y donde está, no toque nada y, lo más importante, no tienen ninguno de esos artículos a casa con usted. Las máquinas de matar de la guerra hicieron uso de muchos de los inventos diabólicos como los fusibles del eje de balancín, el ácido fusibles y fusibles pelota. Los componentes han sido oxidándose en el transcurso del tiempo, y la menor movimiento puede causar que las partes de que se rompan y se desencadenó. Incluso los objetos aparentemente inofensivos, como cartuchos o municiones grandes son cualquier cosa menos eso. Explosivos pueden ser cristalinos con el tiempo, es decir, como los cristales de azúcar en su interior se han formado, siguen siendo muy peligrosas y deben ser considerados como un asesino en potencia.

En movimiento, un objeto puede hacer que los cristales para producir la fricción, dando lugar a una explosión. Si usted viene a través de tales reliquias, marcar el lugar y no deje de informar del hallazgo a la policía o autoridad competente.

Estos objetos siempre representan un peligro para la vida de los excursionistas, caminantes, agricultores, niños y animales.

CAPÍTULO 2

Especificaciones técnicas

Las siguientes indicaciones técnicas son valores. Durante la operación las pequeñas variaciones son muy posibles. Cambios técnicos debido al desarrollo también son posibles.

2.1 Unidad de Control

Dimensiones (H x W x D) - 260 x 140 x 220 mm

Peso - aprox. 780 g

Pantalla - Pantalla LCD

Voltaje - 12 VDC

Tiempo de funcionamiento (no en el teléfono inteligente USB) - aprox. 16 horas

Tiempo de operación (teléfono inteligente en USB) - aprox. 8 horas

Temperatura de funcionamiento - 0 ° C a +70 ° C

Realimentación - acústica, visual

Procesador - Atmel Atmega CPU, 14,7 MHz

Laser 2.2

El haz de láser a distancia - max. 150 m

Salida del láser - max. 3 mW

Longitud de onda emitida - 650 nm

Clase de láser - 3R (EN 60 825-1)

Temperatura de funcionamiento - 15 ° C a +35 ° C

2.3 Transferencia de Datos

Tecnología - Bluetooth, clase 1

Frecuencia - 2.4 - 2.4835 GHz

Tasa de transferencia máxima - 1 Mbps

Sensibilidad de recepción - -85 DBm

Alcance máximo - max. 10 m

CAPÍTULO 3

Volumen de suministro

En la siguiente sección se pueden encontrar todas las piezas de equipamiento de serie y opcionales de la Bionic X4.

Descripción	Cantidad
Control de la unidad	1
Auriculares inalámbricos incluidos 2 pilas (AAA)	1
Android Smart Phone y los accesorios incluidos	1
Poder incl Pack. Cargador y el adaptador de viaje	1
Manual de usuario	1
Estuche de transporte	1

Tabla 1: Volumen de suministro

CAPÍTULO 4

Elementos de control

En esta sección usted aprenderá más sobre el uso fundamental de todos los elementos de control para esta medición instrumento. Todas las conexiones, entradas y salidas se explican en detalle.

4.1 Unidad de Control

La figura 4.1 muestra todos los elementos de control del Bionic X4.



Figura 4.1: Elementos de control de Bionic X4

Manejar con electrodos: Cuando se utiliza el dispositivo que ha de apoderarse de la manija. Especialmente en el modo biónica que tiene que asegurarse de que su mano está en contacto con los electrodos a ambos lados de manejar. Los electrodos se utilizan para medir su cuerpo bio-energético que influye en el conjunto medición.

Conector de alimentación: El Bionic X4 no tiene baterías internas sino que utiliza la fuente de alimentación externa. Información adicional sobre el uso y cuidado de los Power Pack se puede encontrar en la distinta descripción.

Encendido / apagado: Utilice el poder de encendido / apagado para la alimentación del dispositivo de encendido y apagado. En caso de cualquier situación crítica que puede apagar el dispositivo en cualquier momento. La funcionalidad del dispositivo no se afectan.

Manejar botón: En primer lugar el botón de manejar se utiliza para navegar por el menú único. Si está utilizando el teléfono inteligente Android este botón también se utiliza para fijar las direcciones de exploración actual que es visible en la pantalla.

Información adicional acerca de este procedimiento se puede encontrar en el capítulo 6.1.3 "Analizar con activa inteligente Teléfono "en la página 25.

Verde botón multifunción: El verde multifunción botón se utiliza para confirmar el menú actual selección y para iniciar y detener la medición. También se utiliza para cambiar las luces LED y el láser puntero del encendido y apagado.

Pantalla: En la pantalla del dispositivo con el que podrá ver todos los menús disponibles y varios mensajes de estado, es decir, la calibración y los resultados de medición.

Control de calibración: Este regulador se utiliza para calibrar el dispositivo durante la medición biónico para ajustarla para el entorno actual.

Soporte para Smart Phone: Cuando se utiliza el X4 Bionic usted tiene la posibilidad de conectarse con un Android teléfono inteligente a tener más opciones gráficas para referencia direccional. Sólo tiene que colocar el Smart Teléfono en el soporte adjunto.

Puerto USB: El puerto USB se puede utilizar para cargar el teléfono inteligente Android. Si está usando el Smart Teléfono para sus mediciones sólo tiene que conectarlo mediante un cable USB con el dispositivo para llegar a un más tiempo de trabajo, ya que el teléfono inteligente se carga durante el trabajo. El puerto USB está siempre encendido en el tiempo que el paquete de energía está encendido, incluso cuando el X4 Bionic está apagado.

LED: Usted puede usar las luces LED en las búsquedas en la noche.

Puntero láser: El puntero láser puede ser utilizado en registros nocturnos de referencia direccional óptica. El puntero láser es sólo una herramienta adicional para ayudar a determinar la posición de los objetos que se encuentran.

Por favor, preste atención a la seguridad de la información en el capítulo 6.4 en la página 30.

4.2 Auriculares inalámbricos

La figura 4.2 muestra todos los elementos de control de los auriculares inalámbricos entregado.



Figura 4.2: Elementos de control de auriculares inalámbricos

Para usar los auriculares inalámbricos entrega, debe insertar dos tipos completamente cargada AAA recargables o pilas alcalinas dentro de la caja de la batería. Retire la tapa de la batería en el lado izquierdo "L" e inserte en las pilas en el caso de la batería. Por favor, tome nota de insertar las pilas correctamente. Ahora ponga la caperuza en la caja de la batería y presione con cuidado hasta que encaje en su lugar.

Encienda los auriculares inalámbricos con el poder de encendido / apagado (ON / OFF) y encontrar el canal correcto con el regulador de frecuencia (TUNE). El dispositivo biónico X4 debe estar encendido y liberar un señal acústica durante este ajuste.

A través del control de volumen (VOL), puede regular el volumen de los auriculares.

CAPÍTULO 5

Ensamblado

En esta sección se explica cómo montar el dispositivo y la forma de preparar una medición.

Antes de poder utilizar el dispositivo de Bionic X4 para una medición de campo que deben hacer algunos preparativos. Por favor, preste atención a los siguientes pasos!



Paso 1

Conecte el cable de la unidad de alimentación con el dispositivo.

Figura 5.1: Conexión de la unidad de alimentación con el dispositivo



Paso 2

Encienda el Power Pack. El LED en el Power Pack que se iluminan en verde ahora.

Si el LED está en rojo, usted tiene que cargar la Primera potencia Pack.

Figura 5.2: Activar el Power Pack



Paso 3

Si usted decide trabajar con el teléfono inteligente le tiene que encenderlo y seguir los siguientes pasos.

Si usted decide trabajar sin teléfono inteligente usted tiene que continuar con el paso 8!

Figura 5.3: encender el teléfono inteligente

**Paso 4**

Después de encender el teléfono inteligente, que hay para colocarlo en el soporte.

Evitar el impacto duro u otros daños.

Figura 5.4: Coloque el teléfono inteligente en el soporte

**Paso 5**

Ahora ejecuta la aplicación en el teléfono inteligente tocando el icono de Bionic con el dedo.

Hay que girar el soporte en la necesaria posición y fijar con el estriado dos los tornillos.

Figura 5.5: Ejecutar la aplicación en el teléfono inteligente

**Paso 6**

Para cargar el teléfono inteligente mientras se trabaja con el dispositivo que tiene que conectar los grandes extremo del cable USB al puerto USB de la dispositivo y ...

Figura 5.6: Conexión del cable USB al dispositivo



Paso 7

... El extremo más pequeño con el puerto USB del Teléfono inteligente.

Cargar el teléfono inteligente también es posible con el X4 Bionic apagado. Tan pronto como el cable USB está conectado y el Poder Paquete se enciende la carga se lleva a cabo.

Figura 5.7: Conexión del cable USB para el teléfono inteligente



Paso 8

Encienda el Bionic X4 mediante el uso de la fuerza botón on / off.

Figura 5.8: Conectar el Bionic X4



Paso 9

Después de encender el dispositivo, el elemento de menú "Bionic escaneo" aparece en la pantalla.

Ahora el dispositivo está preparado para la primera medición.

Figura 5.9: Inicio de la medición

CAPÍTULO 6

Modos de funcionamiento

En esta sección usted podrá conocer más sobre el uso del dispositivo. Cada modo de funcionamiento se explicará en una sub-sección adecuada.

El dispositivo es compatible con las siguientes funciones y modos de funcionamiento, que se puede seleccionar una de las principales menú de la unidad de control:

- **Bionic exploración**

Medida basada en la bio-energía del cuerpo humano, así como el campo magnético de la tierra.

- **Analizar iónicos**

Medición de tiempo enterrados objetos de oro.

- **LED de luz**

Interruptor de las luces LED de encendido y apagado.

- **Láser**

Cambiar el puntero láser encendido y apagado.

Para cambiar entre los elementos del menú hay que pulsar el botón de manejar. Empuje un tiempo para llegar al elemento del menú. La estructura del menú completo se muestra en la figura 6.1.

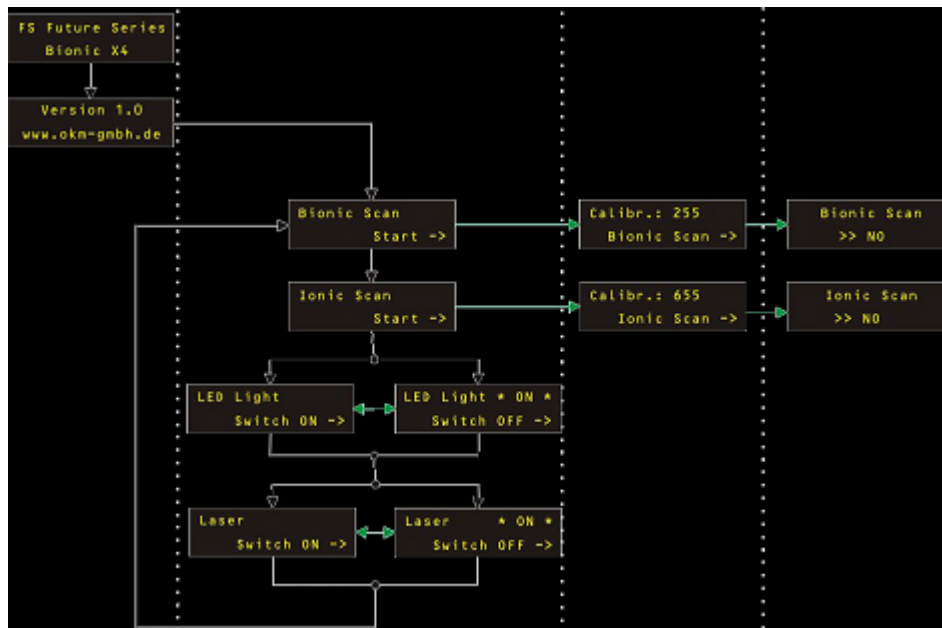


Figura 6.1: Estructura del menú completo

6.1 Bionic Exploración

Con el fin de hacer un escaneo con el Bionic X4 vez primera en la unidad con el botón de encendido situado en la del lado izquierdo. Después de conectar la unidad a la que se verá en la pantalla "Scan Bionic | Inicio ->". Confirmar esta función presionando sobre el verde botón multifunción. Entonces, el X4 Bionic tendrá que ser calibrado para su propio cuerpo natural bio-energía.

6.1.1 Calibración

Con el fin de calibrar el Bionic X4 estar seguros de que sus manos están en contacto con los electrodos. Figura 6.2 muestra un ejemplo de cómo llevar a cabo la unidad.



Figura 6.2: El contacto entre los operadores de la mano y los electrodos

Gire el control de la calibración de un lado a otro muy lentamente hasta que un valor más alto que se ve. El valor superior de 255 es demasiado alto y debe ser menor. Para el rango óptimo de una buena puesta es de entre 220 y 254. Este valor hará que la unidad muy sensible al oro enterrado.



Figura 6.3: Calibración de los dispositivos en modo biónico

Cuanto mayor sea la unidad es calibrada para el más exacto que se busca de oro. Esperar luego un par de segundos para que el valor se estabilice antes de pulsar el botón verde. La frecuencia que se muestra tiene que ser estable antes de presionar el botón verde.

En otra nota, es muy importante que su mano no perder el contacto con los electrodos, mientras que realizar una medición. Si se pierde el contacto, entonces es posible recibir una señal falsa. Es importante tener en la práctica la celebración de la unidad cómodamente, no demasiado apretado y no demasiado suelto. Mientras que la calibración de la unidad es sumamente importante para mantener la misma presión sobre los electrodos. En el caso de que la señal se interrumpe durante la calibración, entonces se debe repetir.

Tan pronto como el valor óptimo calibrado se alcanza, entonces confirmar la configuración pulsando el verde botón. En la pantalla se mostrará "Bionic Scan | - NO". En el caso de que la pantalla constantemente cambia entre "- NO -" y "- SI" muy rápido lo más probable es que tendrá que calibrar la unidad de nuevo y comprobar el agarre de forma que no es demasiado apretado o cambiar su ubicación para que pueda estar demasiado cerca de un objeto de oro.

6.1.2 Procesamiento de una exploración

Después de haber calibrado la unidad y el modo de funcionamiento está activo, usted puede comenzar su exploración. En una de izquierda a derecha y horizontal para el movimiento hacia abajo (como se muestra en la Figura 6.4) mover el X4 Bionic.

No mueva la unidad demasiado rápido, poco a poco por lo que tiene el tiempo para detectar el oro dentro de la corriente biónico.



Figura 6.4: Medición con el Bionic X4

Tan pronto como el Bionic X4 ha detectado una anomalía, se escuchará una señal acústica y en la pantalla verá "Scan Bionic | - SI -". Usted tendrá que llevar a cabo un análisis de control en el objeto mediante la repetición desde varias direcciones. Cuando el objeto tiene una señal constante, entonces es muy probable que encuentre su posición. Con el X4 Bionic usted puede tomar una fotografía de la dirección con el fin de ver el probable objetivo. Mover a una nueva posición, a unos 25 a 500 metros de la original, como se muestra en la Figura 6.5.

Repita la medición como la calibración de la unidad. Cuando la señal positiva misma se recibió entonces se puede señalar la dirección de la ubicación de mayor probabilidad. Después de prensa sobre la botón verde de nuevo para volver al menú principal para que pueda completar la triangulación y localizar el objeto.

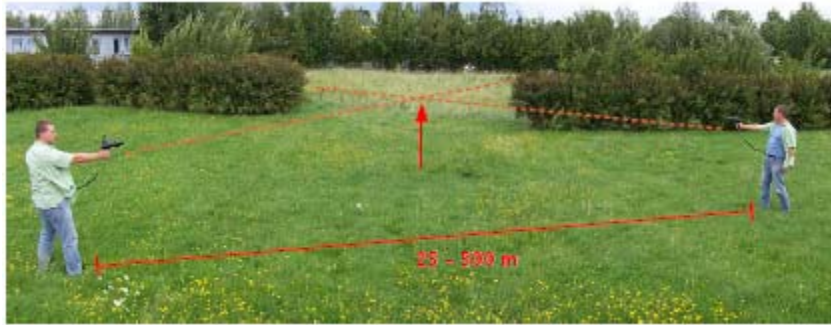


Figura 6.5: Triangulación con el Bionic X4

Si el objeto a una distancia mayor, será necesario viajar más cerca del objeto para obtener una mejor lectura. Así que viajar más cerca del objeto, repetir el análisis incluyendo la calibración para reducir la cruz. Por supuesto, es mejor usar varias posiciones con el fin de ubicar mejor el artículo.

6.1.3 Escanear con el teléfono inteligente activado

Como se ha escrito antes, puede llevar a cabo las exploraciones sin el teléfono inteligente. Cuando se utiliza el teléfono inteligente y la cámara integrada, puede obtener asistencia y la dirección exacta del teléfono inteligente aplicación que le ayudará mucho en la localización del objetivo. Tan pronto como se inicia la aplicación en el Smart Phone, usted tendrá una imagen similar a la que se muestra en la Figura 6.6.

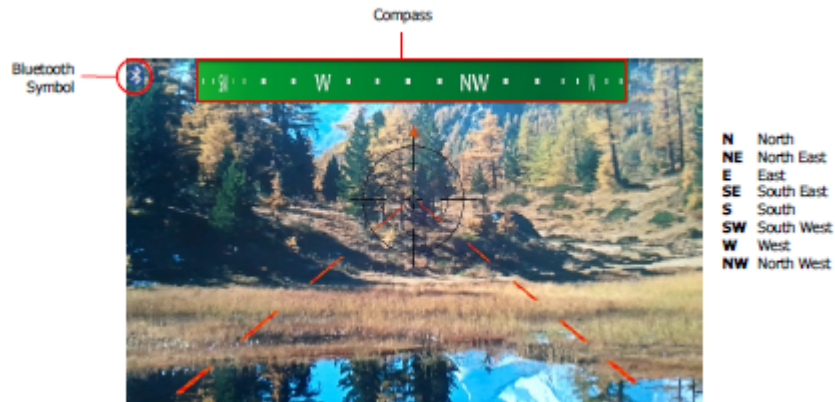



Figura 6.6: Captura de pantalla del teléfono inteligente

En la parte superior de la pantalla se encuentra una brújula digital que muestra la dirección de la brújula. Esto le mostrará la dirección que el Bionic X4 es señalado. Cuando el Bluetooth en el teléfono inteligente está activado (el símbolo de Bluetooth se puede ver en la esquina superior izquierda del teléfono inteligente), entonces hay un intercambio de datos activa en el proceso entre Bionic X4 y el teléfono inteligente. Cuando la conexión está activa, puede presionar el gatillo de la empuñadura (botón de manejar) en cualquier momento para tomar un imagen para completar la triangulación, como se muestra en la Figura 6.7.



Figura 6.7: Iniciar el llevar la cruz

Tan pronto como se haya localizado un objeto posible, entonces el símbolo  de las monedas de oro en la pantalla. Es la dirección correcta para la primera imagen a tomar. Espere hasta que el símbolo es estable, apriete el gatillo en el mango para tomar la imagen.

A continuación, después usted puede cambiar su posición y comenzar un nuevo ciclo. Una vez más, como la espera ciclo anterior hasta que el símbolo y se ha estabilizado a tomar la segunda imagen. Después en el teléfono inteligente pantalla, como se muestra en la Figura 6.8, se podrán ver las imágenes.

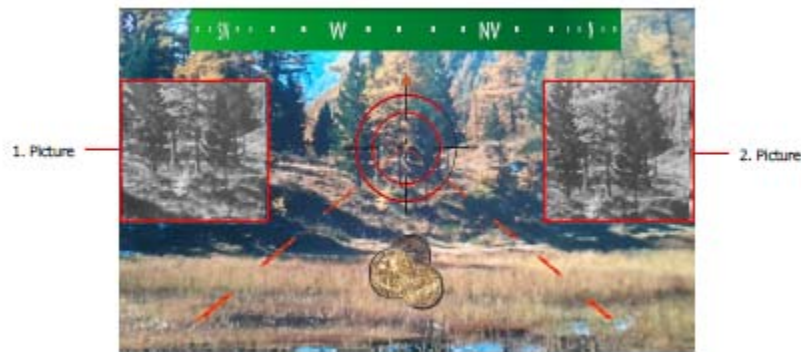


Figura 6.8: Completar el llevar la cruz

Hay en la pantalla la imagen se ve en la pantalla del teléfono inteligente y se puede estudiar los resultados para asegurar que las direcciones son correctas.

Allí donde las dos imágenes son una triangulación se puede hecho y este será el punto de mayor probabilidad. Pulsando de nuevo el gatillo de la empuñadura se claro que las imágenes de modo que usted pueda comenzar de nuevo.

6.2 Exploración Iónicos

El modo jónico del Bionic X4 está especializado en la localización de objetos de oro que han sido enterrados por mucho tiempo. Cuanto mayor sea el objeto ha sido enterrado, mejor se puede leer. Para la búsqueda de recién objetos enterrados se recomienda el uso del modo de Bionic.

Para utilizar el X4 Bionic en el modo jónico, encender la unidad. Después de que la unidad ha sido activada, haga clic en gatillo en el mango hasta que han llegado a la entrada del menú de "exploración iónicos | Inicio ->". A continuación, pulse el verde botón multifunción.

6.2.1 Calibración

El siguiente paso es calibrar el X4 Bionic en el objeto deseado (de oro) en el flujo iónico. Utilice una cantidad suficiente de oro para recibir una señal buena y completa la calibración de Bionic X4. El uso de un objeto de oro físico ayudará a la unidad en la calibración de la corriente iónica.



Figura 6.9: Calibración de los dispositivos en un objeto de oro en modo iónico

La unidad se calibra automáticamente el flujo iónico elegido (de campo). Por favor, preste especial atención a los antecedentes que esté libre de objetos extraños o residuos. Objetos extraños o residuos puede potencialmente interrumpir el flujo iónico, lo que limita las capacidades del modo jónico. Confirmar la calibración pulsando sobre el botón verde.

6.2.2 Procesamiento de una exploración

En este momento la exploración se puede realizar y es la técnica anterior, como se explica en el modo de Bionic el mismo que en el modo jónico. La principal diferencia es que cuando se utiliza el modo jónico que no debe estar en contacto con los electrodos en la empuñadura. El modo jónico no requiere contacto humano.

El único elemento a tener en cuenta es que cuando se utiliza el modo jónico el área de búsqueda se limita al Del Sur. Usted tendrá que tener el norte en la espalda. El área de búsqueda es limitada desde el sureste (SE) hacia el suroeste (SW).

En la figura 6.10 se muestra la zona. El usuario puede mover lentamente el X4 Bionic de la SE al SO que se asegure de mantener siempre el Norte en su espalda. Uso de la unidad fuera de esta área puede dar al usuario una lectura incorrecta.

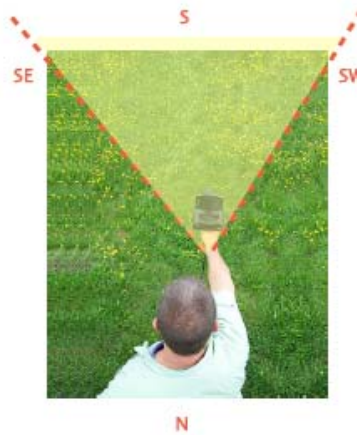


Figura 6.10: Medición en el modo iónico

Para poner fin a la exploración, presione el botón verde de nuevo y esta se regresa al menú principal. Otra vez como que en el modo de Bionic, un mínimo de dos exámenes de dos direcciones diferentes tendrá que hacer para triangular correctamente el objeto enterrado.

6.2.3 Escanear con el teléfono inteligente activado

Una vez que haya conectado el teléfono inteligente, lo mismo para el modo jónico se refiere como el Bionic modo. Puede presionar el disparador en la empuñadura (botón de manejar) para tomar una imagen de la dirección de mejor localización de las cruces.

Otra de las ventajas de usar el teléfono inteligente con su brújula digital está incluido a permanecer dentro de la SE al área de SW. La brújula le mostrará en qué dirección apuntan asegurar que usted puede mantener al norte de la espalda.

6.3 Luz LED

Pulse el botón varias veces del tirador hasta que la pantalla muestra la función de "Luz LED". Ahora puede interruptor de la luz LED por pulsar el botón verde. Otra presión sobre el botón verde cambia la LED de luz de nuevo.

Láser 6.4

Pulse el botón varias veces del tirador hasta que la pantalla muestra la función de "Láser". Ahora usted puede cambiar el láser pulsando el botón verde. Otra presión sobre el botón verde activa el láser de nuevo.



Nunca mire directamente al rayo láser y no apunte con él hacia personas o animales. Láser la radiación puede causar daños en los ojos o la piel.

Los láseres no deben ser usados por niños. No son juguetes.

Este producto está equipado con un láser de clase 3R según la norma EN 825-1:2007 60. Nunca abrir el dispositivo. Cualquier trabajo de ajuste o servicio es sólo para ser llevado a cabo por personal calificado que esté familiarizado con los riesgos implicados. Ajustes realizados incorrectamente pueden resultar de la radiación láser peligrosa.

Durante el funcionamiento del dispositivo, el láser tiene que ser dirigida de tal manera que ninguna persona se encuentra dentro del rango de proyección y que los rayos reflejados no deseados (por ejemplo, debido a los objetos de reflexión) no entrar en el alcance de cualquier persona.